

# **Ванна Origin Evo 150/170**



**Инструкция по сборке и эксплуатации**

**82A-150-070W-A  
82A-170-070W-A**

**РУС**

### Комплект для установки

- Акриловая ванна (без комплектующих) **приобретается отдельно**
- Каркас ванны (с комплектующими) **приобретается отдельно**
- Фронтальная панель (с комплектующими) **приобретается отдельно**

### Указания по монтажу

Внимание!

Изделие поставляется в разобранном виде, отдельными артикулами!

Размеры на чертежах указаны в мм. Допуск на отклонение фактического размера акриловых комплектующих, относительно заявленных на чертеже - +/- 7 мм на 1 погонный метр.

Размеры помещения под установку ванны должны обеспечивать технологический зазор +5 мм с каждого борта ванны (для учета линейных расширений пластика под воздействием температуры/ веса воды).

### Требования по монтажу ванн

Установка ванны без каркаса, а также с видоизмененным каркасом не допускается. Ножки служат для выставления ванны по уровню и регулировки зазора между панелью ванны и полом. Ванна должна опираться на все точки опор, чтобы исключить неравномерное распределение нагрузки и, как следствие, появления микротрещин корпуса ванны.

Во избежание попадания влаги под ванну, швы между ванной и стеной обязательно должны быть герметизированы сантехническим силиконом.

В процессе монтажа ванны избегать попадания грязи и строительной пыли на поверхность ванны. Это может привести к появлению царапин на поверхности ванны, при последующей непрофессиональной уборке изделия.

В случае установки ванны, либо установки рядом с ванной предметов, таким образом, что доступ к ванне для обслуживания и ремонта будет ограничен, работы по обеспечению доступа к оборудованию производятся за счет потребителя!

## Уход за продуктом

Внимание:

Для правильного функционирования системы необходима установка фильтров очистки на подводящих трубопроводах со степенью очистки 100-300 мк.

- Во избежание повреждения поверхности изделия не допускается использование воды температурой более 60 градусов Цельсия.
- Используйте для очистки изделия мягкие моющие средства или мыло.
- Не используйте для очистки изделия агрессивные моющие средства или абразивные пасты.
- Сильные загрязнения на поверхности рекомендуется обработать разбавленным уксусом и затем смыть водой.
- Неглубокие царапины (для акриловых составляющих изделия) могут быть удалены мелкозернистой наждачной бумагой (зернистость 2000)

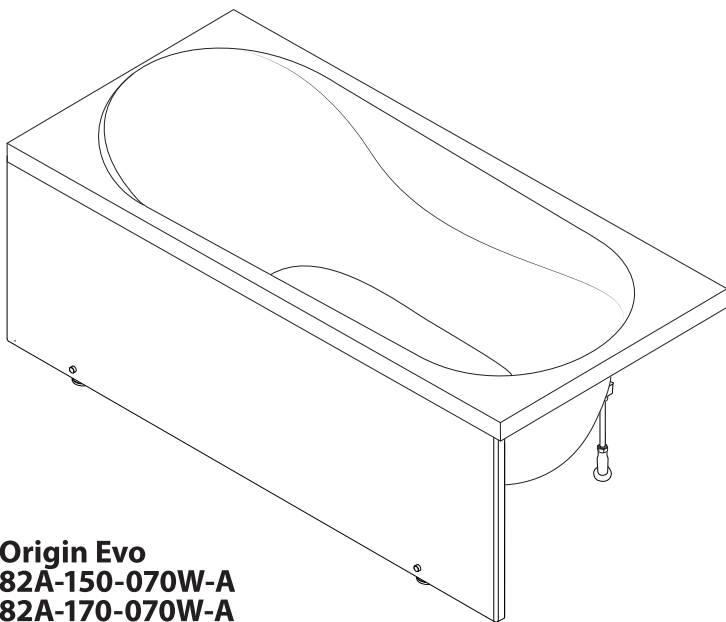
Внимание! Рекомендуется сборка силами двух квалифицированных специалистов.

Производитель имеет право на изменение комплектации, не влияющее на внешний вид и функционал продукта. Все параметры, указанные в данной инструкции, имеют формальное значение. Производитель оставляет за собой право на технические изменения.

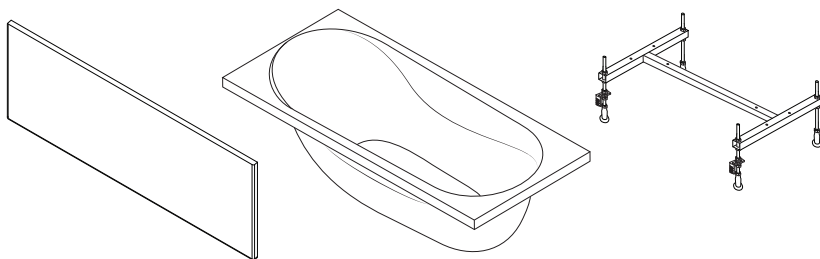
Подсоединить к канализации (устройство слива - перелива не входит в комплект поставки) Заполните ванну на  $\frac{3}{4}$  объема и произведите герметизацию стыков ванны и стены с помощью силиконового герметика (в комплект поставки не входит). Показан к применению любой силиконовый герметик отвечающий свойствам PH-нейтральности, бесцветности, противогрибковости.

### ВНИМАНИЕ!

После сборки требуется дать время затвердевания герметика. Запрещается использование изделия в течении 24 часов после завершения монтажных работ.



**Origin Evo**  
**82A-150-070W-A**  
**82A-170-070W-A**  
 RUS Ванна



**150x70**

Ванна

**82A-150-070W-A**

Фронт. панель

**82A-150-070W-P**

Каркас

**82A-150-070W-R**

**170x70**

Ванна

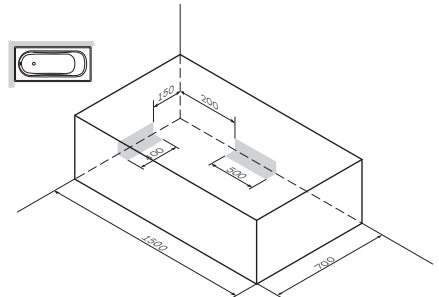
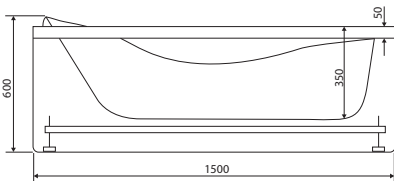
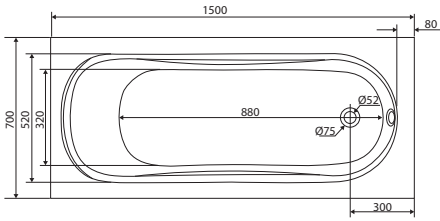
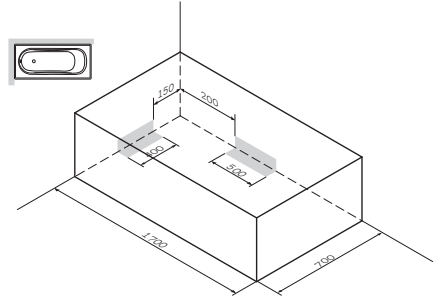
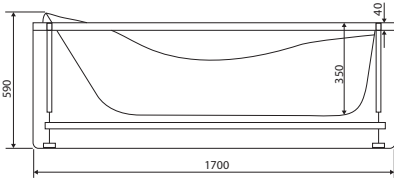
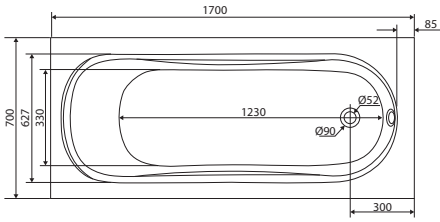
**82A-170-070W-A**

Фронт. панель

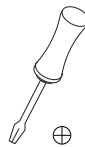
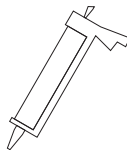
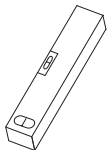
**82A-170-070W-P**

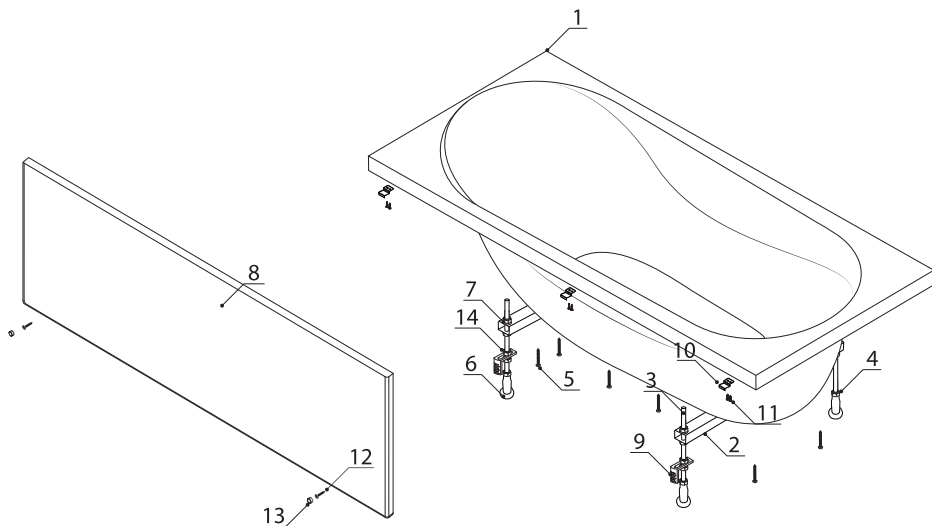
Каркас

**82A-170-070W-R**




— Вывод канализации





### Комплектация ванны

<b>1</b>		ванна	×1
----------	---	-------	----

### Комплектация каркаса ванны

<b>2</b>		каркас ванны	×1
<b>3</b>		шпильки M12	×4
<b>4</b>		гайки M12	×12
<b>5</b>		шуруп 3,5x32	×6
<b>6</b>		ножка	×4
<b>7</b>		шайба M12	×8

### Комплектация фронтальной панели

<b>8</b>		фронтальная панель	×1
<b>9</b>		уголок для укрепления экрана	×2
<b>10</b>		кронштейн	×3
<b>11</b>		шуруп 4x19	×6
<b>12</b>		шуруп 4x19	×2
<b>13</b>		декоративная заглушка с шайбой	×2
<b>14</b>		гайки M12	×4

